

Sorensen HPD 系列

300 W

近似线性 300W 直流电源

15–60 V

- 低噪声和纹波
- 优异的电源/负载调整率
- 自动切换恒压或恒流模式并带操作模式指示
- 电流限值
- 前面板和后面板输出
- 远端补偿
- LabVIEW® 及 LabWindows® 驱动程序



5–20 A

~

115

230

GPIB RS232

Sorensen高功率密度系列直流电源(HPD)可提供300W的稳定输出。其宽度仅为四分之一机架。HPD系列电源特别适用于紧凑的空间内需提供大电压和大电流的ATE和OEM应用中。

HPD系列使用开关电源技术与线性后调节的组合来提供可与全线性电源设计相媲美的性能。HPD系列具有出众的电源和负载调节能力、低噪声和快速瞬变响应的特点。作为台式应用，这个系列在单机内有单路或双路输出。可以将多达四路独立的300W输出的电源装在机架中，用以系统应用

HPD 系列：产品规格¹

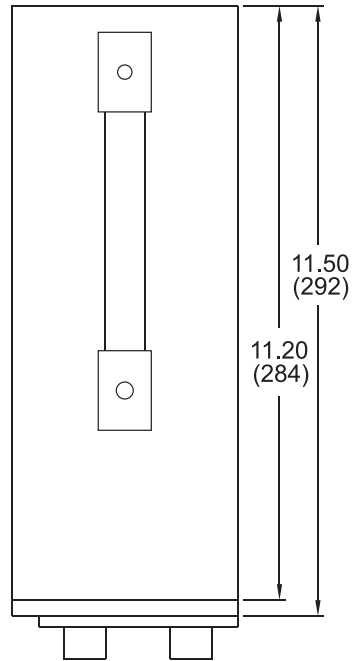
输出：电压及电流			
型号	15-20	30-10	60-5
额定输出			
输出电压	0-15 V	0-30 V	0-60 V
输出电流	0-20 A	0-10 A	0-5 A
输出功率	300 W	300 W	300 W
电源调整率 ²			
电压(最大电压的0.01%+2mV)	3.5 mV	5 mV	8 mV
电流(最大电流的0.05%+2mA)	12 mA	7 mA	4.5mA
负载调整率 ³			
电压(最大电压的0.01%+2mV)	3.5 mV	5 mV	8 mV
电流(最大电流的0.05%+2mA)	12 mA	7 mA	4.5 mA
表精度			
电压 (最大电压的1% + 1位)	0.25 V	0.4 V	0.7 V
电流 (最大电流的1% + 1位)	0.3 A	0.2 A	0.06 A
输出噪声 (90-20 MHz)			
电压 (Vpp) (0-20MHz) 后面板	75 mV	75 mV	100 mV
电压 (Vpp) (0-20MHz) 前面板	100mV	100 mV	180mV
输出纹波			
电压Vrms后面板	5 mV	5 mV	5 mV
电压Vrms前面板	10 mV	10 mV	10 mV
漂移 (8个小时) ⁴			
电压 (最大电压的0.2%)	3 mV	6 mV	12 mV
电流 (最大电流的0.08%)	16 mA	8 mA	4 mA
温度系数 ⁵			
电压 (最大电压的0.015%/° C)	2.25 mV	4.5 mV	9 mV
电流 (最大电流的0.02%/° C)	4 mA	2 mA	1 mA
安装有RS-232或GPIB接口的HPD 300W内置接口规格 ^{1,6}			
型号	15-20	30-10	60-5
编程精度			
电压 (mV)	60 + 0.1%	70 + 0.1%	90 + 0.12%
电流 (mA)	75 + 0.12%	50 + 0.12%	25 + 0.1%
过压保护 (mV)	1500	3000	6000
回读精度			
电压 (mV)	45 + 0.3%	90 + 0.3%	175 + 0.3%
电流 (mA)	75 + 0.12%	40 + 0.12%	25 + 0.1%

规格如有变更，恕不另行通知。

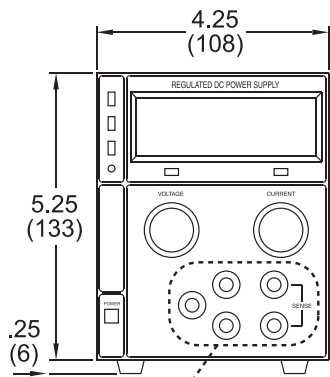
- 规格明细表中指示的是25° C ± 5° C、额定电源输入为120 Vac时的典型性能。
- 在额定负载不变的情况下，在交流输入电压允许的范围内输入电压变化。
- 在额定线性电压不变的情况下，0-100%的负载变化。
- 在线性、负载及温度不变的情况，预热60分钟后历经8个小时的最大漂移。
- 在线性及负载不变的情况下，环境温度每改变1摄氏度引起的输出变化。
- 根据下面的电压编程精度范例应用精度规格：将15-20型号的电源设为10V，预期结果将会在10V ± 60毫V ± 10V设定电压的0.1%的范围内。

输入	
运行交流输入电压	单相输入：104-127 Vac@6A (VRMS)；47-63Hz
常规	
开关频率	100 kHz (额定值)
电压模式瞬态响应时间	对于在额定负载25%至100%范围内的±50%的负载变化，在小于500微秒的时间内恢复至50mV级别
前面板电压及电流控制	10圈电压电位计及1圈电流电位计 (10圈电流电位计为可选项)
前面板电压控制分辨率	最大电压的0.02%
交流输入连接器类型	EC 320连接器
符合规范	CE标志：EN61010-1、EN61000-6-2及EN61000-6-4；CSA C/US通过UL61010-1B及CSA C22.2第1010.1号认证；符合美国Z-MC标准：FCC，第15B部分，A级；符合加拿大电磁兼容标准：ICES-001，A级。
模拟编程控制 (需安装选件APG接口模块)	
远程开启/关闭及联锁	2至25 Vdc高。< 0.8 Vdc低。用户可选。
远程模拟编程可选项	0-10 Vdc 用于额定电压或电流的0-100%±1.0%，0-10千欧用于额定电压或电流的0-100%±1.0%
远程监控	0-10 Vdc 用于0-100%额定电压或电流的±1.0%
过压保护跳变范围	3V至满输出的±10%
跟踪精度	串联运行时为±1%
环境控制	
工作温度	0至30° C为满额定输出。高于30° C时，输出额定值线性降低，到70° C时降为0。
储存温度	- 55至85° C
湿度范围	相对湿度为0至80%，不结露
物理	
尺寸	宽度：4.2英寸 (109.2mm) 高度：5.2英寸 (134.7mm) 深度：11.7英寸 (297mm)
重量	约7.7 磅 (3.5kg)

HPD 系列：技术图

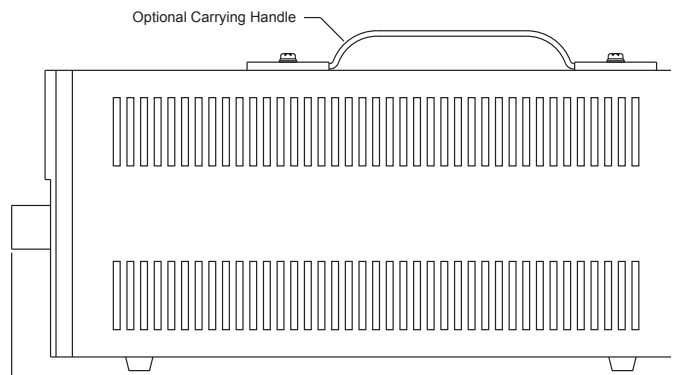


顶视图

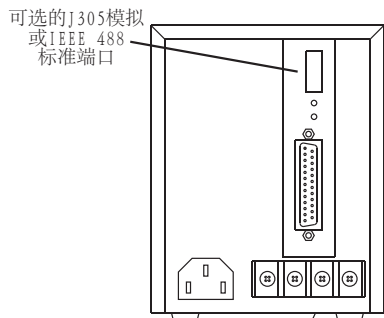


(带M15可选项)

正视图



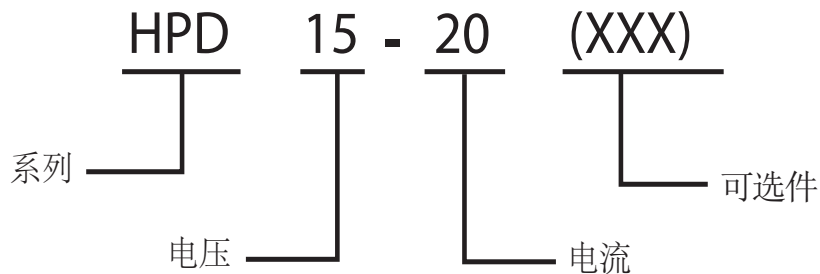
右侧视图



输出端子

后视图

型号说明



可选项及配件

MGA *	GPIB接口卡
MRA *	RS-232接口卡
MAA *	模拟编程接口卡
M2S	可通过开关选择的110 Vac或220 Vac输入
M11	10圈电流电位计
M13A	用于前面板控制装置的锁定旋钮
RM-XPDG-2	19英寸机架固定套件
M2	交流输入可选项- 200-250 Vac输入 (50/60Hz)

* 不可将可选项组合起来

